

F

Français, 1

WIDL 146

Sommaire

Installation, 2-3

Déballage et mise à niveau, 2
Raccordements hydrauliques et électriques, 2-3
Premier cycle de lavage, 3
Caractéristiques techniques, 3

Description du lavante-séchante, 4-5

Bandeau de commandes, 4
Voyants, 5

Mise en marche et Programmes, 6

En bref: démarrage d'un programme, 6
Tableau des programmes, 6

Personnalisations, 7

Sélection de la température, 7
Sélectionnez le séchage, 7
Fonctions, 7

Produits lessiviels et linge, 8

Tiroir à produits lessiviels, 8
Triage du linge, 8
Pièces de linge particulières, 8

Précautions et conseils, 9

Sécurité générale, 9
Mise au rebut, 9
Economies et respect de l'environnement, 9

Entretien et soin, 10

Coupure de l'arrivée d'eau et de courant, 10
Nettoyage du lavante-séchante, 10
Nettoyage du tiroir à produits lessiviels, 10
Entretien du hublot et du tambour, 10
Nettoyage de la pompe, 10
Contrôle du tuyau d'arrivée de l'eau, 10

Anomalies et remèdes, 11

Assistance, 12

Consultation à tout moment, 12

Installation

F

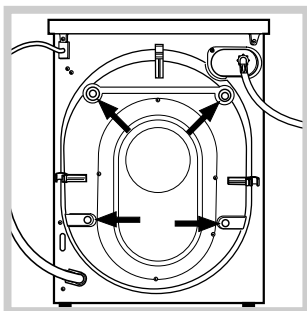
! Conservez ce mode d'emploi pour pouvoir le consulter à tout moment. En cas de vente, de cession ou de déménagement, veillez à ce qu'il suive toujours le lavante-séchante pour que son nouveau propriétaire soit informé sur son mode de fonctionnement et puisse profiter des conseils correspondants.

! Lisez attentivement les instructions: elles fournissent d'importantes informations sur l'installation, l'utilisation et la sécurité.

Déballage et mise à niveau

Déballage

1. Déballez le lavante-séchante.
2. Contrôlez que le lavante-séchante n'a pas été endommagé pendant le transport. S'il est abîmé, ne le raccordez pas et contactez votre revendeur.



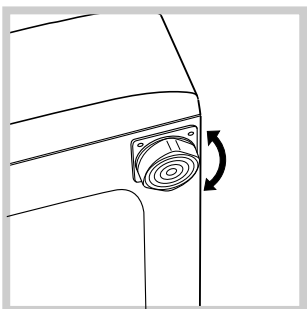
3. Enlevez les 4 vis de protection pour le transport, le caoutchouc et la cale, placés dans la partie arrière (voir figure).

4. Bouchez les trous à l'aide des bouchons plastique fournis.
5. Conservez bien toutes ces pièces: il faudra les remonter en cas de transport du lavante-séchante.

! Les emballages ne sont pas des jouets pour enfants.

Mise à niveau

1. Installez le lavante-séchante sur un sol plat et rigide, sans l'appuyer contre des murs, des meubles ou autre.

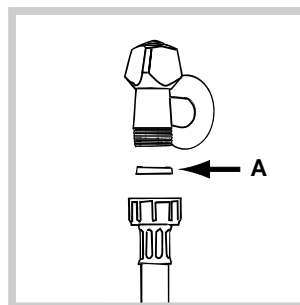


2. Si le sol n'est pas parfaitement horizontal, vissez ou dévissez les petits pieds avant (voir figure) pour niveler l'appareil; son angle d'inclinaison, mesuré sur le plan de travail, ne doit pas dépasser 2°.

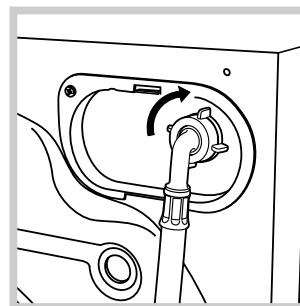
Une bonne mise à niveau garantit la stabilité de la machine et évite qu'il y ait des vibrations, du bruit et des déplacements en cours de fonctionnement. Si la machine est posée sur de la moquette ou un tapis, réglez les petits pieds de manière à ce qu'il y ait suffisamment d'espace pour assurer une bonne ventilation.

Raccordements hydrauliques et électriques

Raccordement du tuyau d'arrivée de l'eau



1. Montez le joint A sur l'extrémité du tuyau d'alimentation et vissez-le à un robinet d'eau froide à embout fileté 3/4 gaz (voir figure). Faites couler l'eau jusqu'à ce qu'elle soit limpide et sans impuretés avant de raccorder.



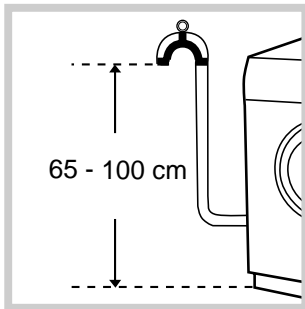
2. Raccordez le tuyau d'alimentation au lavante-séchante en le vissant à la prise d'eau prévue, dans la partie arrière en haut à droite (voir figure).

3. Faites attention à ce que le tuyau ne soit ni plié ni écrasé.

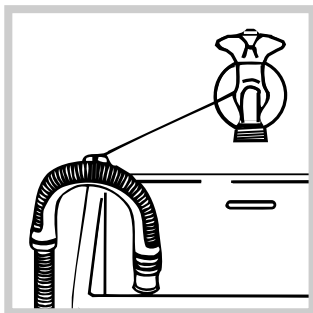
! La pression de l'eau doit être comprise entre les valeurs indiquées dans le tableau des Caractéristiques techniques (voir page ci-contre).

! Si la longueur du tuyau d'alimentation ne suffit pas, adressez-vous à un magasin spécialisé ou à un technicien agréé.

Raccordement du tuyau de vidange



Raccordez le tuyau d'évacuation, sans le plier, à un conduit d'évacuation ou à une évacuation murale placés à une distance du sol comprise entre 65 et 100 cm (voir figure);



ou bien accrochez-le à un évier ou à une baignoire, dans ce cas, fixez le support en plastique fourni avec l'appareil au robinet (voir figure). L'extrémité libre du tuyau d'évacuation ne doit pas être plongée dans l'eau.

! L'utilisation de tuyaux de rallonge est absolument déconseillée, si vous ne pouvez vraiment pas faire autrement vous devrez utiliser un tuyau de même diamètre et de longueur maximum de 150 cm.

Branchement électrique

Avant de brancher la fiche dans la prise de courant, contrôlez que:

- la prise dispose de mise à la terre et est conforme aux normes;
- la prise est bien apte à supporter la puissance maximale de la machine indiquée dans le tableau des Caractéristiques techniques (voir ci-contre);
- la tension d'alimentation est bien comprise entre les valeurs figurant dans le tableau des Caractéristiques techniques (voir ci-contre);
- la prise est bien compatible avec la fiche du lavante-séchante. Autrement, remplacez la prise ou la fiche.

! Votre lavante-séchante ne doit pas être installé dehors, même à l'abri, car il est très dangereux de le laisser exposé à la pluie et aux orages.

! Après installation du lavante-séchante, la prise de courant doit être facilement accessible.

! N'utilisez ni rallonges ni prises multiples.

! Le câble ne doit être ni plié ni écrasé.

! Le câble d'alimentation ne doit être remplacé que par des techniciens agréés.

Attention! Nous déclinons toute responsabilité en cas de non respect des normes énumérées ci-dessus.

Premier cycle de lavage

Avant la première utilisation de la machine, effectuez un cycle de lavage avec un produit lessiviel mais sans linge et sélectionnez le programme à 90°C sans pré-lavage.

Caractéristiques techniques

Modèle	WIDL 146
Dimensions	largeur 59,5 cm hauteur 85 cm profondeur 53,5 cm
Capacité	de 1 à 5 kg pour le lavage; de 1 à 4 kg pour le séchage
Raccordements électriques	tension 220/230 Volt 50 Hz puissance maximale absorbée 1850 W
Raccordements hydrauliques	pression maximale 1 MPa (10 bar) pression minimale 0,05 MPa (0,5 bar) capacité du tambour 46 litres
Vitesse d'essorage	jusqu'à 1400 tours minute
Programmes de contrôle selon la norme IEC456	lavage: programme 2; température 60°C; effectué avec une charge de 5 kg. séchage: premier séchage effectué avec 1 kg de charge et avec sélection d'une durée de 40 min.; deuxième séchage effectué avec 4 kg de charge et bouton SECHAGE amené sur position
	Cet appareil est conforme aux Directives Communautaires suivantes: - 73/23/CEE du 19/02/73 (Basse Tension) et modifications suivantes - 89/336/CEE du 03/05/89 (Compatibilité électromagnétique) et modifications suivantes - 2002/96/CE

L

Installation

Description

Programmes

Bac produits

Précautions

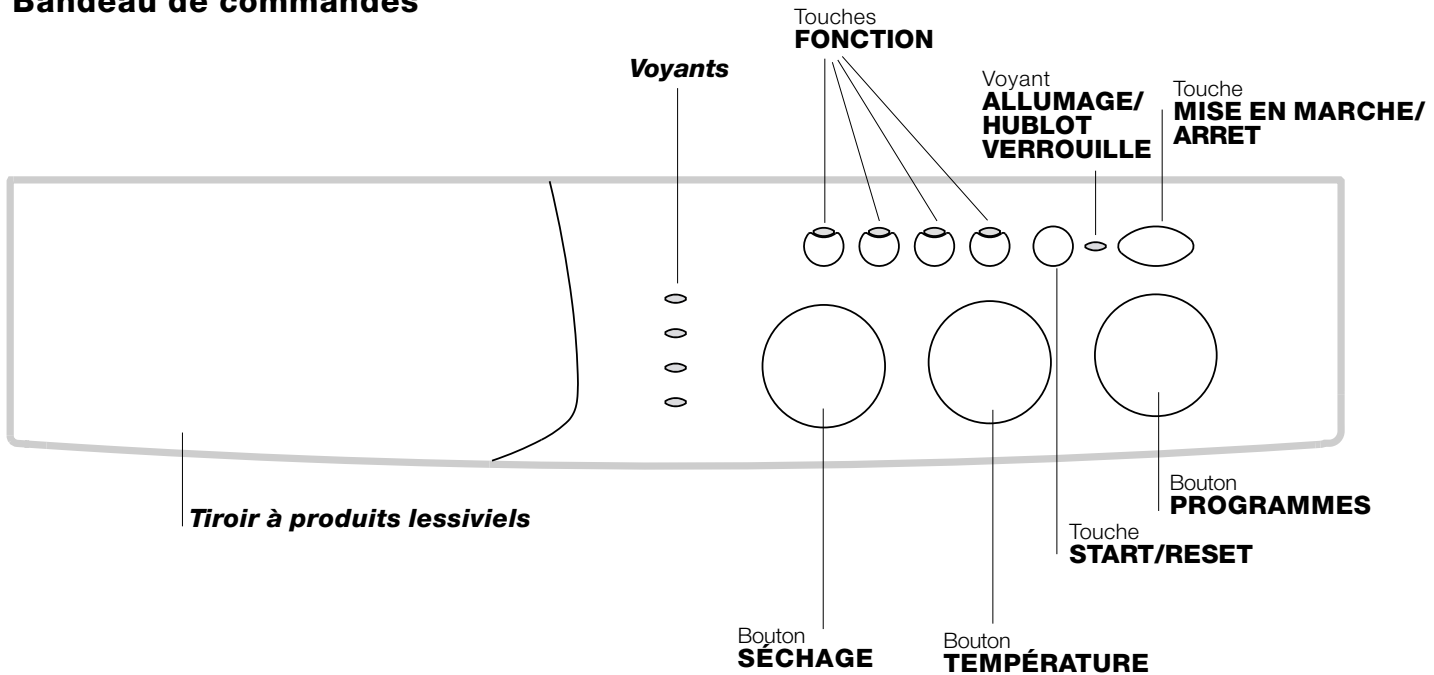
Entretien

Anomalies

Assistance

Description du lavante-séchante

Bandeau de commandes



Tiroir à produits lessiviels: chargement des produits lessiviels et additifs (voir page 8).

Voyants: suivi du stade d'avancement du programme de lavage. Si la fonction Départ différé a été sélectionnée, indiquent le temps résiduel avant le démarrage du programme (voir page 5).

Bouton **SÉCHAGE** pour sélectionner le séchage voulu (voir page 7).

Touches **FONCTION:** sélection des fonctions disponibles. La touche correspondant à la fonction sélectionnée restera allumée.

Bouton **TEMPÉRATURE:** sélection de la température ou lavage à froid (voir page 7).

Touche **START/RESET:** démarrage des programmes ou annulation (en cas d'erreur).

Voyant **ALLUMAGE/HUBLOT VERROUILLE:** pour comprendre si le lavante-séchante est branché et si le hublot peut être ouvert (voir page 5).

Touche **MISE EN MARCHÉ/ARRET:** mise en marche ou arrêt du lavante-séchante.

Bouton **PROGRAMMES:** choix des programmes (voir page 6).

En cours de lavage, le bouton ne bouge pas.

Voyants

Les voyants fournissent des informations importantes. Voilà ce qu'ils signalent:

Retard programmé:

Si la fonction Départ différé a été activée (voir page 7) et après avoir sélectionné le programme, le voyant correspondant au retard programmé commence à clignoter:



Au fur et à mesure que le temps passe, le retard résiduel est affiché avec clignotement du voyant correspondant:



Une fois que le retard sélectionné touche à sa fin, le voyant clignotant s'éteint et le programme sélectionné démarre.

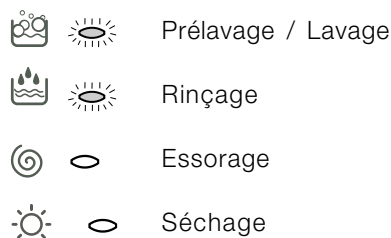
Voyant ALLUMAGE/HUBLOT VERROUILLE:

Le voyant allumé indique que le hublot est verrouillé pour empêcher toute ouverture accidentelle; attendez que le voyant cesse de clignoter avant d'ouvrir le hublot, vous risqueriez d'endommager l'appareil.

! Le clignotement rapide du voyant ALLUMAGE/HUBLOT VERROUILLE en même temps qu'un autre signale une anomalie. Appelez Service-après-vente.


Phases en cours:

Pendant le cycle de lavage, les voyants s'allument progressivement pour indiquer son stade d'avancement:



Remarque:

- pendant la phase de vidange, le voyant correspondant à la phase Essorage s'allume.

- Une fois le cycle de séchage terminé, le voyant correspondant à la phase  commencera à clignoter pour indiquer qu'il faut ramener le bouton SECHAGE sur 0.

Touches fonction

Les TOUCHES FONCTION servent aussi de voyants. La sélection d'une fonction entraîne l'allumage du voyant correspondant.

Si la fonction sélectionnée est incompatible avec le programme sélectionné, la touche clignote et la fonction n'est pas activée.

En cas de sélection d'une fonction incompatible avec une autre précédemment sélectionnée, la seule à être activée sera la dernière validée.

Installation

Description

Programmes

Bac produits

Précautions

Entretien


Anomalies

Assistance

Mise en marche et Programmes

F

En bref: démarrage d'un programme

1. Pour allumer le lavante-séchante appuyez sur la touche . Tous les voyants s'allument pendant quelques secondes puis s'éteignent et le voyant ALLUMAGE/HUBLOT VERROUILLE commence à clignoter.
2. Chargez le lave-linge et fermez le hublot.
3. Sélectionnez à l'aide du bouton PROGRAMMES le programme désiré.
4. Sélectionnez la température de lavage (voir page 7).





5. Sélectionnez le séchage si nécessaire (voir page 7).
6. Versez le produit lessiviel et les additifs (voir page 8).
7. Appuyez sur la touche START/RESET pour lancer le programme.
Pour annuler, poussez sur la touche START/RESET pendant 2 secondes au moins.
8. A la fin du programme de lavage, le voyant ALLUMAGE/HUBLOT VERROUILLE clignote pour indiquer que le hublot peut être ouvert. Sortez le linge et laissez le hublot entrouvert pour faire sécher le tambour. Eteignez le lavante-séchante en appuyant sur la touche .

Tableau des programmes

Nature des tissus et degré de salissure	Program.	Température	Séchage	Lessive		Assouplissant	Durée du cycle (minutes)	Description du cycle de lavage
				prélav.	lavage			
Standard								
Blancs extrêmement sales (draps, nappes, etc.)	1	90°C	•	•	•	•	135	Prélavage, lavage, rinçages, essorages intermédiaires et essorage final
Blancs extrêmement sales (draps, nappes, etc.)	2	90°C	•		•	•	125	Lavage, rinçages, essorages intermédiaires et essorage final
Blancs et couleurs résistantes très sales	2	60°C	•		•	•	110	Lavage, rinçages, essorages intermédiaires et essorage final
Blancs et couleurs délicates très sales	2	40°C	•		•	•	105	Lavage, rinçages, essorages intermédiaires et essorage final
Blancs peu sales et couleurs délicates (chemises, pulls, etc.)	3	40°C	•		•	•	70	Lavage, rinçages, essorages intermédiaires et essorage final
Couleurs résistantes très sales (linge de bébé, etc.)	4	60°C	•		•	•	75	Lavage, rinçages, anti-froissement ou essorage délicat
Couleurs résistantes très sales (linge de bébé, etc.)	4	40°C	•		•	•	60	Lavage, rinçages, anti-froissement ou essorage délicat
Laine	5	40°C			•	•	50	Lavage, rinçages, anti-froissement ou essorage délicat
Tissus particulièrement délicats (rideaux, soie, viscose, etc.)	6	30°C			•	•	45	Lavage, rinçages, anti-froissement ou vidange
Séchage tissus coton	7		•					
Séchage tissus délicats	8		•					
Time 4 you								
Blancs et couleurs résistantes très sales	9	60°C			•	•	60	Lavage, rinçages, essorages intermédiaires et essorage final
Couleurs délicates (linge en tout genre légèrement sale)	10	40°C			•	•	40	Lavage, rinçages, essorage délicat
Couleurs délicates (linge en tout genre légèrement sale)	11	30°C	•		•	•	30	Lavage, rinçages et essorage délicat
Sports								
Chaussures de sport (2 paires MAX.)	12	30°C			•	•	50	Lavages en eau froide (sans lessive), lavage, rinçages et essorage délicat
Textiles vêtements de sport (survêtements, shorts, etc.)	13	30°C			•	•	60	Lavage, rinçages, essorages intermédiaires et essorage final
PROGRAMMES PARTIAUX								
Rinçage			•			•		Rinçages et essorage
Essorage			•					Vidange et essorage
Vidange								Vidange

Remarque

- Pour le programme 9 il est conseillé de ne pas dépasser une charge de 3,5 kg.
- Pour le programme 13 il est conseillé de ne pas dépasser une charge de 2 kg.
- Pour la fonction anti-froissement: voir Repassage facile, page ci-contre. Les données reportées dans le tableau sont à titre indicatif.

Programme spécial

Express 30' (programme 11 pour Synthétiques) spécialement conçu pour laver du linge peu sale en un rien de temps: il ne dure que 30 minutes et permet ainsi de faire des économies d'énergie et de temps. Choisissez le programme (11 à 30°C), vous pourrez laver ensemble des textiles différents (sauf laine et soie) en ne dépassant pas 3 kg de charge. *Nous vous conseillons d'utiliser des lessives liquides.*

°C Sélection de la température

Tournez le bouton TEMPERATURE pour sélectionner la température de lavage (voir Tableau des programmes page 6). Vous pouvez réduire la température jusqu'au lavage à froid (❄).

☀ Sélectionnez le séchage

Tournez le bouton SECHAGE pour sélectionner le type de séchage souhaité. Deux possibilités sont prévues:

A - En fonction du temps: De 40 à 150 minutes.

B - En fonction du niveau de séchage:

Repassage : linge légèrement humide, facile à repasser.

Sécher et suspendre : linge sec à ranger.

Armoire : linge très sec, conseillé pour serviettes éponge et peignoirs.

Un cycle de refroidissement est prévu quand le séchage est terminé.

Si, exceptionnellement, la charge de linge à laver et faire sécher dépasse la charge maximum prévue (voir tableau ci-contre), procédez au lavage et une fois le programme terminé, séparez votre linge et placez-en une partie dans le tambour. Suivez à présent les instructions pour procéder au **séchage seulement**. Procédez de même pour le linge restant.

Séchage seulement

Tournez le bouton PROGRAMMES jusqu'à une position de séchage (7-8) selon le type de textile puis sélectionnez le type de séchage souhaité à l'aide du bouton SECHAGE.

Important: - Pendant le séchage, la machine procède à un essorage si vous avez programmé un des programmes coton et un des niveaux de séchage (Armoire , Sécher et suspendre , Repassage).
- Pour des chargements de textiles coton inférieurs à 1 Kg, utilisez le programme de séchage pour textiles délicats.

Fonctions

Les différentes fonctions de lavage prévues par le lavante-séchante permettent d'obtenir la propreté et le blanc souhaités. Pour activer les fonctions:

- appuyez sur la touche correspondant à la fonction désirée, d'après le tableau ci-dessous;
- l'allumage de la touche correspondante signale que la fonction est activée.

Remarque: Le clignotement rapide de la touche signale que la fonction correspondante n'est pas disponible pour le programme sélectionné.

Fonctions	Effet	Mode d'emploi	Activée avec les programmes:
Départ différé	Pour différer la mise en marche de votre machine jusqu'à 9 heures.	Appuyez plusieurs fois de suite sur la touche jusqu'à ce que le voyant correspondant au retard souhaité s'allume. A la cinquième pression sur la touche, la fonction se désactive. N.B: Après avoir appuyé sur la touche Start/Reset, vous ne pouvez modifier le retard programmé que pour le diminuer.	Tous
Repassage facile	Pour moins froisser les tissus et simplifier leur repassage.	Si cette fonction est sélectionnée, les programmes 4, 5, 6 s'arrêteront en laissant le linge tremper dans l'eau (Anti-froissement) et le voyant de la phase Rinçage se mettra à clignoter: - pour compléter le cycle appuyez sur la touche START/RESET; - pour n'effectuer que la vidange amenez le bouton sur le symbole correspondant et appuyez sur la touche START/RESET. Remarque: Si vous voulez aussi effectuer le séchage, ce bouton agit uniquement s'il est utilisé avec le niveau (Repassage).	3, 4, 5, 6, 9, 10, Rinçage.
Rinçage plus	Pour augmenter l'efficacité du rinçage.	Utilisation conseillée en cas de pleine charge ou de doses élevées de produit lessiviel.	1, 2, 3, 4, 9, 10, 12, 13, Rinçage.
1400 600	Pour réduire la vitesse d'essorage.		Tous sauf le 6, 7, 8 et la vidange.

Tableau temps de séchage

Type de tissu	Type de charge	Charge max. (kg)	Armoire	Sécher et suspendre	Repas-sage
Coton, lin	Linge de différentes dimensions	4	130	120	110
Coton	Serviettes éponge	4	130	120	110
Térital, coton	Draps, chemises	2,5	90	80	70
Acryliques	Pyjamas, chaussettes etc.	1	65	60	60
Nylon	Lingerie, etc.	1	65	60	60

Les données indiquées dans le tableau ont une valeur purement indicative.

Installation

Description

Programmes

Bac produits

Précautions

Entretien

Anomalies

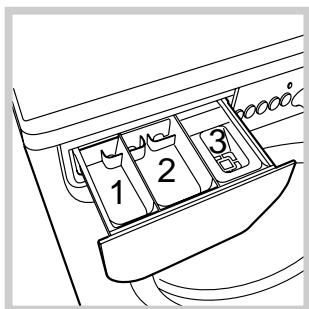
Assistance

Produits lessiviels et linge

F

Tiroir à produits lessiviels

Un bon résultat de lavage dépend aussi d'un bon dosage de produit lessiviel: un excès de lessive ne lave pas mieux, il incruste l'intérieur de votre lavante-séchante et pollue l'environnement.



Sortez le tiroir à produits lessiviels et versez la lessive ou l'additif comme suit.

bac 1: Lessive pré-lavage (en poudre)

bac 2: Lessive lavage (en poudre ou liquide)

Versez la lessive liquide juste avant la mise en marche.

bac 3: Additifs (adouçissant, etc.)

L'assouplissant ne doit pas déborder de la grille.

! N'utilisez pas de lessives pour lavage à la main, elles génèrent trop de mousse.

Triage du linge

- Triez correctement votre linge d'après:
 - le type de textile / le symbole sur l'étiquette.
 - les couleurs: séparez le linge coloré du blanc.
- Videz les poches et contrôlez les boutons.
- Ne dépassez pas les valeurs indiquées correspondant au poids de linge sec:
 - Textiles résistants: 5 kg max.
 - Textiles synthétiques: 2,5 kg max.
 - Textiles délicats: 2 kg max.
 - Laine: 1 kg max.

Combien pèse le linge ?

- 1 drap 400-500 g
- 1 taie d'oreiller 150-200 g
- 1 nappe 400-500 g
- 1 peignoir 900-1.200 g
- 1 serviette éponge 150-250 g

Pièces de linge particulières

Rideaux: pliez-les bien et glissez-les dans une taie d'oreiller ou dans un sac genre filet. Lavez-les seuls sans dépasser la demi-charge. Sélectionnez le programme 6 qui supprime automatiquement l'essorage.

Doudounes et anoraks: s'ils sont en duvet d'oie ou de canard, ils peuvent être lavés à la machine. Lavez les vêtements sur l'envers. La charge ne doit pas excéder

2-3 kg. Prévoyez 2, voire 3 rinçages et un essorage léger.

Laine: pour obtenir d'excellents résultats utilisez un produit lessiviel spécial et ne dépassez pas une charge de 1kg.

! Ce lavante-séchante a été conçu et fabriqué conformément aux normes internationales de sécurité. Ces avertissements sont fournis pour des raisons de sécurité, lisez-les attentivement.

Sécurité générale

- Cet appareil a été conçu pour une utilisation domestique, non professionnelle et ses fonctions ne doivent pas être altérées.
- Ce lave-linge ne doit être utilisé que par des adultes en suivant les instructions reportées dans ce mode d'emploi.
- N'utilisez pas l'appareil si vous êtes pieds nus. ne touchez jamais l'appareil si vous avez les pieds ou les mains humides.
- Ne tirez jamais sur le câble pour débrancher la fiche de la prise de courant.
- N'ouvrez pas le tiroir à produits lessiviels si la machine est en marche.
- Ne touchez pas à l'eau de vidange, elle peut atteindre des températures très élevées.
- Ne forcez pas pour ouvrir le hublot: le verrouillage de sécurité qui protège contre les ouvertures accidentelles pourrait s'endommager.
- En cas de panne, n'essayez en aucun cas d'accéder aux mécanismes internes pour tenter de la réparer.
- Veillez à ce que les enfants ne s'approchent pas de la machine pendant son fonctionnement.
- Pendant le lavage, le hublot a tendance à se réchauffer.
- Deux ou trois personnes sont nécessaires pour la déplacer en faisant très attention. Ne jamais la déplacer seul car la machine est très lourde.
- Avant d'introduire votre linge, contrôlez si le tambour est bien vide.
- Pendant le séchage, le hublot a tendance à chauffer.
- Ne mettez pas à sécher du linge lavé avec des solvants inflammables (trichloréthylène par ex.).
- Ne mettez pas à sécher du caoutchouc-mousse ou des élastomères du même genre.
- Vérifiez qu'au cours du séchage, le robinet de l'eau soit bien ouvert.
- Ce lavante-séchante séchant ne peut être utilisé que pour sécher du linge ayant été lavé à l'eau.

Mise au rebut

- Mise au rebut du matériel d'emballage: se conformer aux réglementations locales de manière à ce que les emballages puissent être recyclés.
- La Directive Européenne 2002/96/EC sur les Déchets des Equipements Electriques et Electromécaniques, exige que les appareils ménagers usagés ne soient pas jetés dans le flux normal des dé-

chets municipaux. Les appareils usagés doivent être collectés séparément afin d'optimiser le taux de récupération et le recyclage des matériaux qui les composent et réduire l'impact sur la santé humaine et l'environnement. Le symbole de la "poubelle barrée" est apposée sur tous les produits pour rappeler les obligations de collecte séparée.

Les consommateurs devront contacter les autorités locales ou leur revendeur concernant la démarche à suivre pour l'enlèvement de leur vieil appareil.

Economies et respect de l'environnement

La technologie au service de l'environnement

Si vous voyez peu d'eau à travers le hublot c'est parce que grâce à la nouvelle technologie Ariston, il suffit de moins de la moitié d'eau pour obtenir une propreté impeccable: un but atteint pour protéger l'environnement.

Economie de produit lessiviel, d'eau, d'électricité et de temps

- Pour ne pas gaspiller de ressources, utilisez le lavante-séchante à sa charge maximale. Mieux vaut une pleine charge que deux demies, vous économiserez jusqu'à 50% d'électricité.
- Un prélavage n'est nécessaire qu'en cas de linge très sale. S'en passer permet de faire des économies de produit lessiviel, de temps, d'eau et entre 5 et 15% d'électricité.
- Si vous traitez les taches avec un produit détachant ou si vous les laissez tremper avant de les laver, vous éviterez d'avoir à laver à de hautes températures. Un programme à 60°C au lieu de 90°C ou un à 40°C au lieu de 60°C, fait économiser jusqu'à 50% d'électricité.
- Bien doser la quantité de produit lessiviel en fonction de la dureté de l'eau, du degré de salissure et de la quantité de linge à laver évite les gaspillages et protège l'environnement: bien que biodégradables, les produits lessiviels contiennent des éléments qui altèrent l'équilibre de la nature. Evitez le plus possible l'utilisation d'assouplissant.
- Effectuer ses lavages tard dans l'après-midi et jusqu'aux premières heures du matin permet de réduire la charge d'absorption des opérateurs énergétiques. L'option Départ différé (voir page 7) aide à mieux organiser les lavages en ce sens.
- Si le linge doit être séché dans un sèche-linge, sélectionnez une haute vitesse d'essorage. Du linge qui contient moins d'eau fait économiser du temps et de l'électricité dans le programme de séchage.

U

Installation

Description

Programmes

Bac produits

Précautions

Entretien

Anomalies

Assistance

Entretien et soin

F

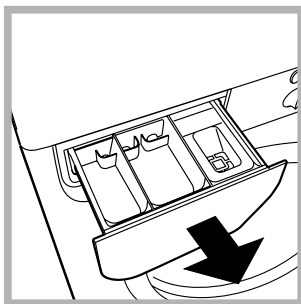
Coupure de l'arrivée d'eau et de courant

- Fermez le robinet de l'eau après chaque lavage: vous limiterez ainsi l'usure de l'installation hydraulique de votre lavante-séchante et éliminerez le danger de fuites.
- Débranchez la fiche de la prise de courant quand vous nettoyez votre lavante-séchante et pendant tous vos travaux d'entretien.

Nettoyage du lavante-séchante

Pour nettoyer l'extérieur et les parties en caoutchouc, utilisez un chiffon imbibé d'eau tiède et de savon. N'utilisez ni solvants ni abrasifs.

Nettoyage du tiroir à produits lessiviels



Pour sortir le tiroir, soulevez-le et tirez-le vers vous (voir figure). Lavez-le à l'eau courante, effectuez cette opération assez souvent.

Entretien du hublot et du tambour

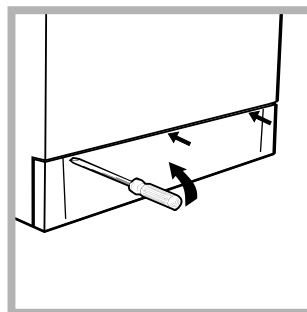
- Quand vous n'utilisez pas votre lave-linge, laissez toujours le hublot entrouvert pour éviter la formation de mauvaises odeurs.

Nettoyage de la pompe

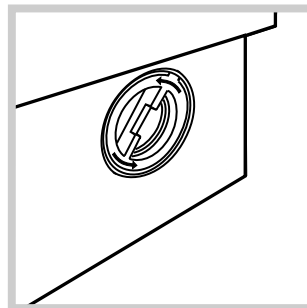
Le lavante-séchante est équipé d'une pompe autonettoyante qui n'exige aucune opération d'entretien. Il peut toutefois arriver que de menus objets (pièces de monnaie, boutons) tombent dans la préchambre qui protège la pompe, placée en bas de cette dernière.

! Contrôlez que le cycle de lavage est bien terminé et débranchez la fiche.

Pour accéder à cette préchambre:



1. démontez le panneau situé à l'avant du lavante-séchante à l'aide d'un tournevis (voir figure);



2. dévissez le couvercle en le faisant tourner dans le sens inverse des aiguilles d'une montre (voir figure): il est normal qu'un peu d'eau s'écoule;

3. nettoyez soigneusement à l'intérieur;
4. revissez le couvercle;
5. remontez le panneau en veillant à bien enfiler les crochets dans les fentes prévues avant de le pousser contre la machine.

Contrôle du tuyau d'arrivée de l'eau

Contrôlez le tuyau d'alimentation au moins une fois par an. Remplacez-le dès que vous remarquez des craquèlements et des fissures: les fortes pressions subies pendant le lavage pourraient provoquer des cassures.

! N'utilisez jamais de tuyaux usés.

Il peut arriver que le lavante-séchante ne fonctionne pas bien. Avant de appelez le Service après-vente (voir page 12), contrôlez s'il ne s'agit pas d'un problème facile à résoudre grâce à la liste suivante.

Anomalies:

Le lavante-séchante ne s'allume pas.

Le cycle de lavage ne démarre pas.

Il n'y a pas d'arrivée d'eau.

Le lavante-séchante prend l'eau et vidange continuellement.

Votre lavante-séchante ne vidange pas et n'essore pas.

Votre lavante-séchante vibre beaucoup pendant l'essorage.

Le lavante-séchante a des fuites.

Le voyant ALLUMAGE/HUBLOT VERROUILLE clignote rapidement en même temps qu'un autre voyant.

Il y a un excès de mousse.

Le lavante-séchante ne sèche pas.

Causes / Solutions possibles:

- La fiche n'est pas branchée dans la prise de courant ou mal branchée.
 - Il y a une panne de courant.
 - Le hublot n'est pas bien fermé.
 - La touche (⏻) n'a pas été actionnée.
 - La touche START/RESET n'a pas été actionnée.
 - Le robinet de l'eau n'est pas ouvert.
 - Un départ différé a été sélectionné (Départ différé, voir page 7).
 - Le tuyau d'arrivée de l'eau n'est pas raccordé au robinet.
 - Le tuyau est plié.
 - Le robinet de l'eau n'est pas ouvert.
 - Il y a une coupure d'eau.
 - La pression n'est pas suffisante.
 - La touche START/RESET n'a pas été actionnée.
 - le tuyau de vidange n'est pas installé à une distance du sol comprise entre 65 et 100 cm (voir page 3).
 - L'extrémité du tuyau de vidange est plongée dans l'eau (voir page 3).
 - L'évacuation murale n'a pas d'évent.
- Si après ces vérifications, le problème persiste, fermez le robinet de l'eau, éteignez la machine et appelez le service Assistance. Si vous habitez en étage dans un immeuble, il peut y avoir des phénomènes de siphonnement qui font que votre lavante-séchante prend et évacue l'eau continuellement. Pour supprimer cet inconvénient, vous pouvez trouver dans le commerce des valves spéciales anti-siphonnement.
- Le programme ne prévoit pas de vidange: pour certains programmes, il faut intervenir pour la faire démarrer (voir page 6).
 - L'option Repassage facile est activée: pour compléter le programme, appuyez sur la touche START/RESET (voir page 7).
 - Le tuyau de vidange est plié (voir page 3).
 - La conduite de l'installation de vidage est bouchée.
 - Le tambour n'a pas été débloqué (comme indiqué page 2) lors de l'installation du lave-linge.
 - Le lavante-séchante n'est pas posé à plat (voir page 2).
 - Le lavante-séchante est coincé entre des meubles et le mur (voir page 2).
 - Le tuyau d'arrivée de l'eau n'est pas bien vissé (voir figure page 2).
 - Le tiroir à produits lessiviels est bouché (pour le nettoyer voir pag. 10).
 - Le tuyau de vidange n'est pas bien fixé (voir page 3).
 - Appelez le Service-après-vente car une anomalie est signalée.
 - Le produit de lavage utilisé n'est pas une lessive spéciale machine (il faut qu'il y ait l'inscription "pour lave-linge", "main et machine", ou autre semblable).
 - La quantité utilisée est excessive.
 - La fiche n'est pas branchée dans la prise de courant ou mal branchée.
 - Il y a une panne de courant.
 - Le hublot n'est pas bien fermé.
 - Un départ différé a été sélectionné (Départ différé, voir page 7).
 - le bouton SÉCHAGE est sur la position 0.

L

Installation

Description

Programmes

Bac produits

Précautions

Entretien

Anomalies

Assistance

Avant d'appeler le service après-vente:

- Vérifiez si vous ne pouvez pas résoudre vous-même le problème (*voir page 11*);
- Remettez le programme en marche pour contrôler si dysfonctionnement a disparu;
- Autrement, appelez le Service après-vente de votre revendeur;

! Ne vous adressez jamais à des techniciens non agréés.

Communiquez:

- le type de panne;
- le modèle de la machine (Référence);
- le numéro de série (S/N).

Vous trouverez tous ces renseignements sur la plaquette signalétique située sur le panneau arrière de votre lavante-séchante.

Consultation à tout moment

Pour toute demande concernant nos produits, n'hésitez pas à contacter notre Service Consommateurs **0.825.05.44.44.**